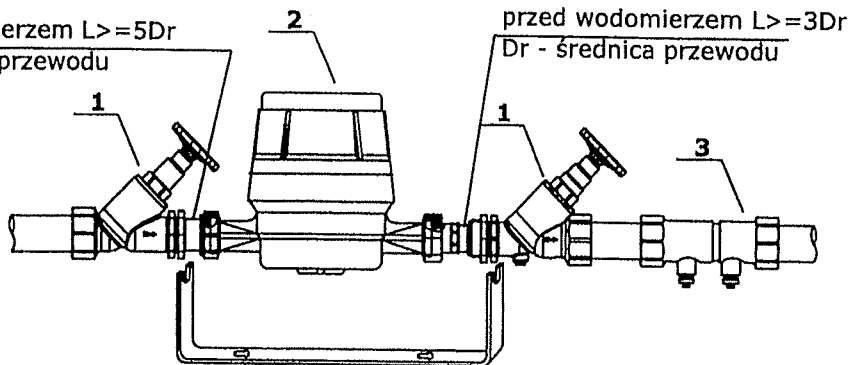
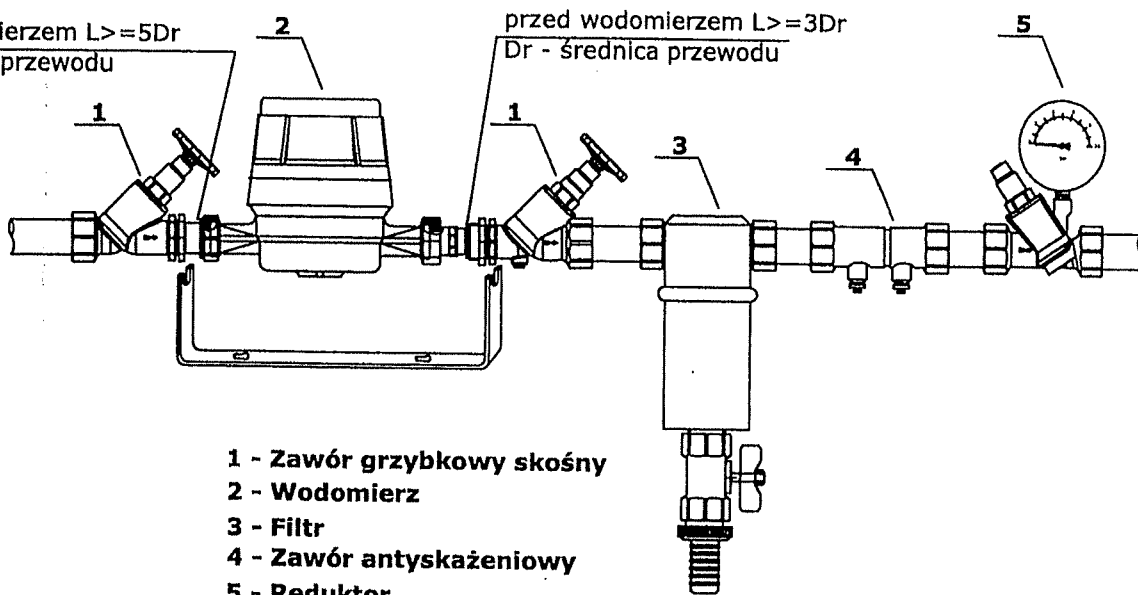


przed wodomierzem $L \geq 5D_r$
 D_r - średnica przewodu



- 1 - Zawór grzybkowy skośny
- 2 - Wodomierz
- 3 - Zawór antyskażeniowy

przed wodomierzem $L \geq 5D_r$
 D_r - średnica przewodu



- 1 - Zawór grzybkowy skośny
- 2 - Wodomierz
- 3 - Filtr
- 4 - Zawór antyskażeniowy
- 5 - Reduktor